

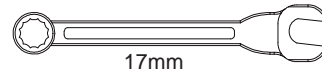
Utförare: PIBL	Art.nr: 701227	Datum: 2013-09-03	Dokumentnamn: MB. 74	Utgåva: 08	Sida: 1-2
-------------------	-------------------	----------------------	-------------------------	---------------	--------------

Monteringsanvisning / Assembly Instructions / Aufbauanleitung

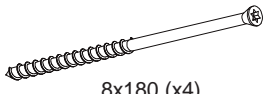
STÅLSTATIV 4-AN

FÖR SKIVA art nr 33110/33113

Verktyg för montering. Ingår inte
Tools needed for assembling. Not included.
Werkzeuge für die Montage sind nicht Teil des Lieferumfanges.



17mm



8x180 (x4)



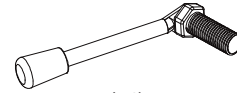
8x100 (x12)



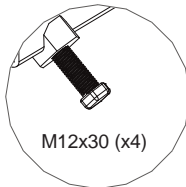
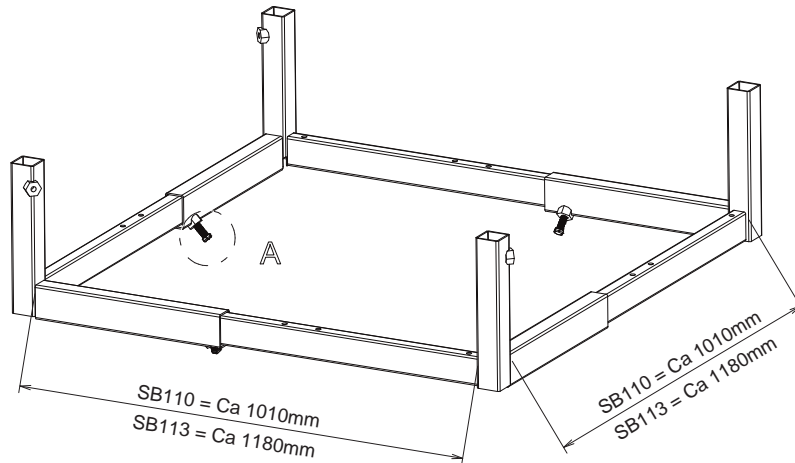
T40 (x1)



M12x30 (x4)

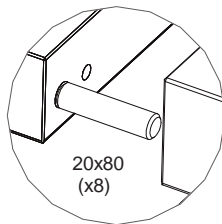
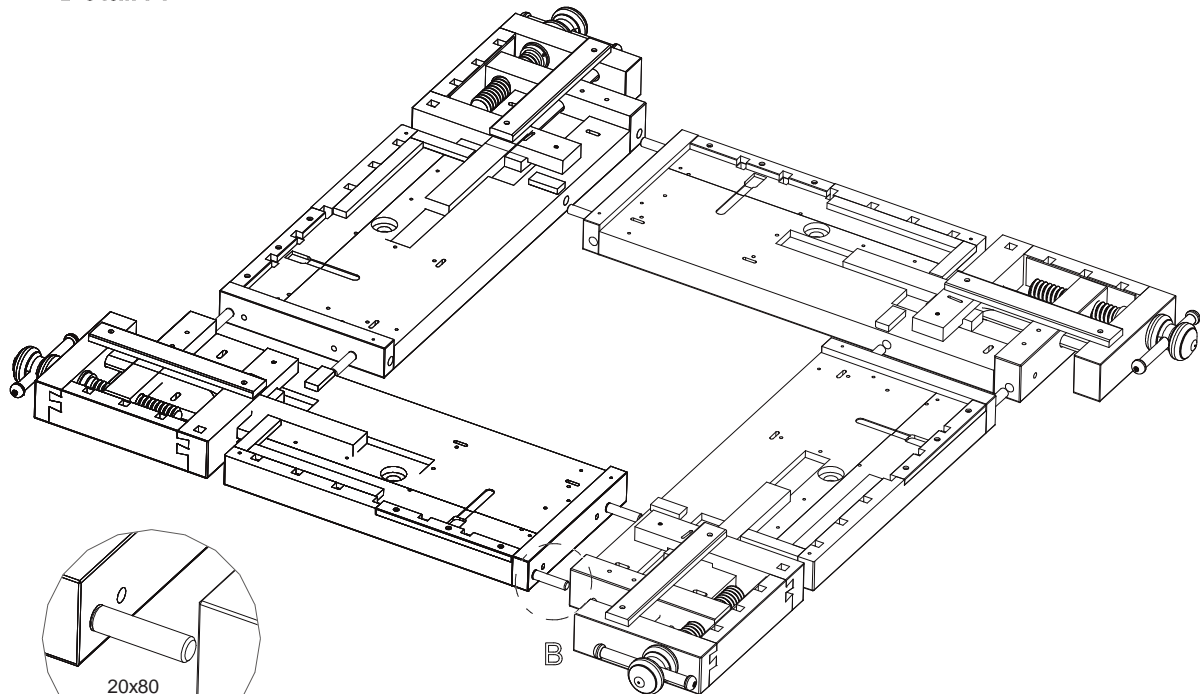


(x4)



M12x30 (x4)

Detail A



20x80
(x8)

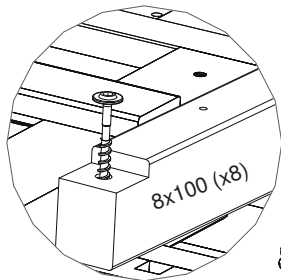
Detail B



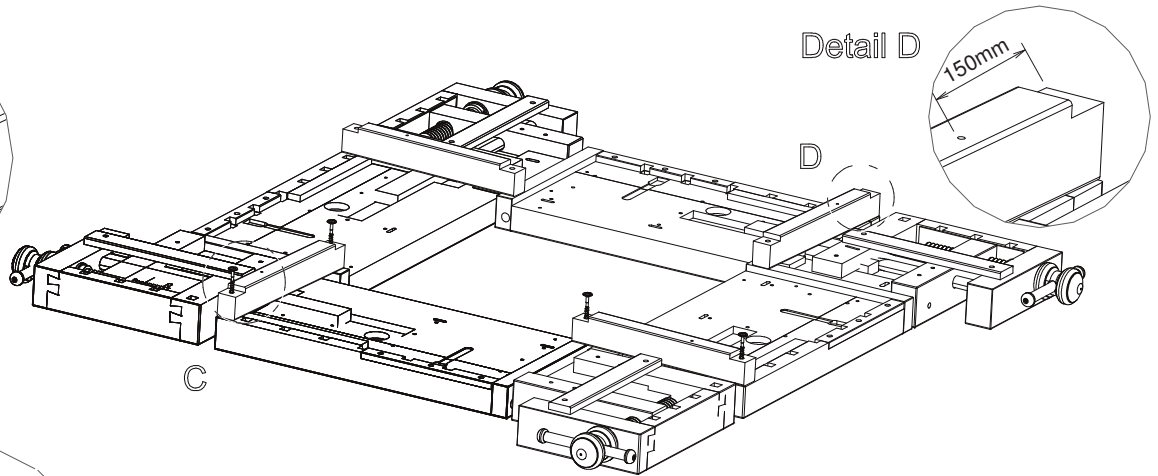
Sjöbergs Workbenches AB • Fabriksgatan 1
SE- 570 02 Stockaryd • Sweden
Tel +46 (0)382-257 00
office@sjobergs.se • sjobergs.se



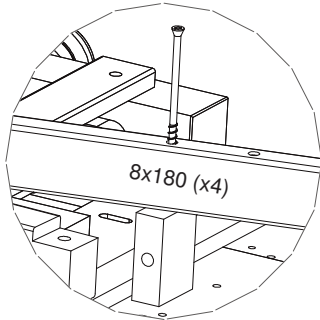
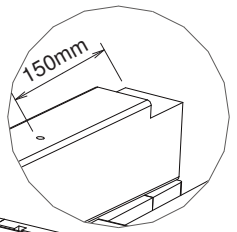
Utförare: PIBL	Art.nr: 701227	Datum: 2013-09-03	Dokumentnamn: MB. 74	Utgåva: 08	Sida: 2-2
-------------------	-------------------	----------------------	-------------------------	---------------	--------------



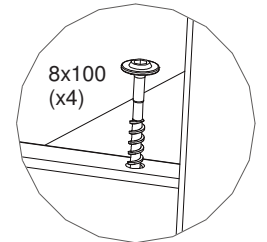
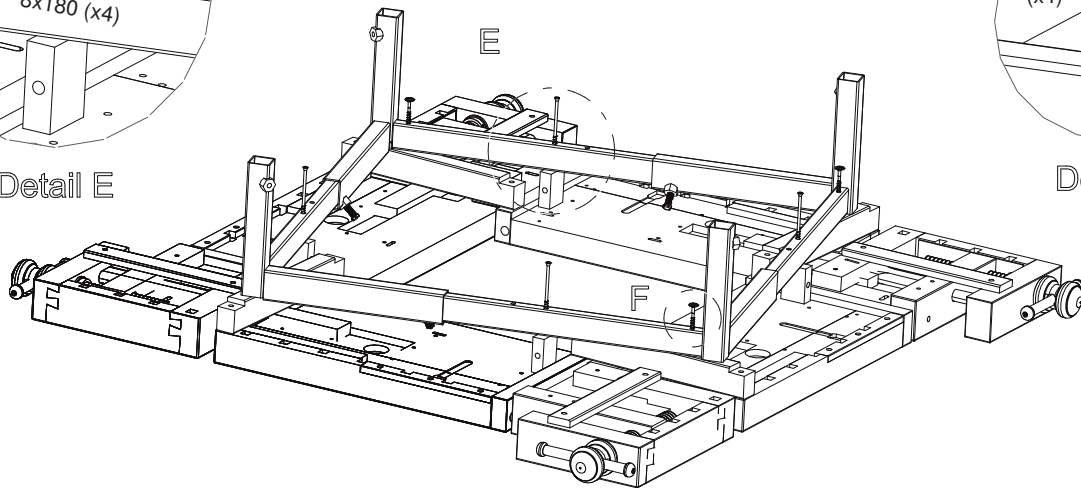
Detail C



Detail D

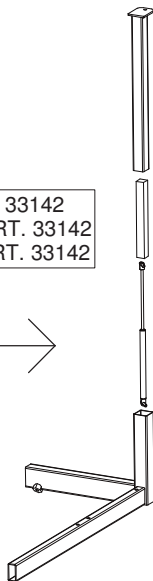


Detail E



Detail F

MED GASFJÄDER ART. 33142
WITH GAS SPRINGS ART. 33142
MIT GASFEDERUNG ART. 33142



VIKTIGT

Vid montering utan gasdämpare måste vredet i benen bytas mot en M-12 bult, detta är nödvändigt för att minimera skaderisken. Denna bult finns inte med i leveransen.

IMPORTANT

When assembling the trestle without gas springs, the handle on the leg must be replaced with an M12 bolt. This is necessary to minimize the risk of injury. These bolts are not included.

WICHTIG

Bei Montage ohne Gasdämpfer muss der Handgriff an den Beinen mit einer M12-Schraube ausgetauscht werden, um ein eventuelles Schadensrisiko zu minimieren. Die M12-Schrauben sind nicht Teil des Lieferumfangs.



Sjöbergs Workbenches AB • Fabriksgatan 1
SE- 570 02 Stockaryd • Sweden
Tel +46 (0)382-257 00
office@sjobergs.se • sjobergs.se



