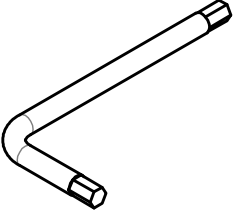


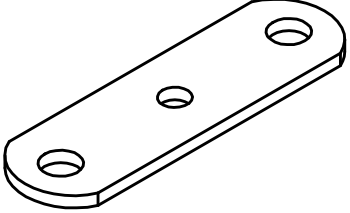
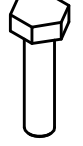



-  x1
  -  Fx6
  -  Gx3
  -  Hx3
  -  Ix3
  -  Kx3
- 