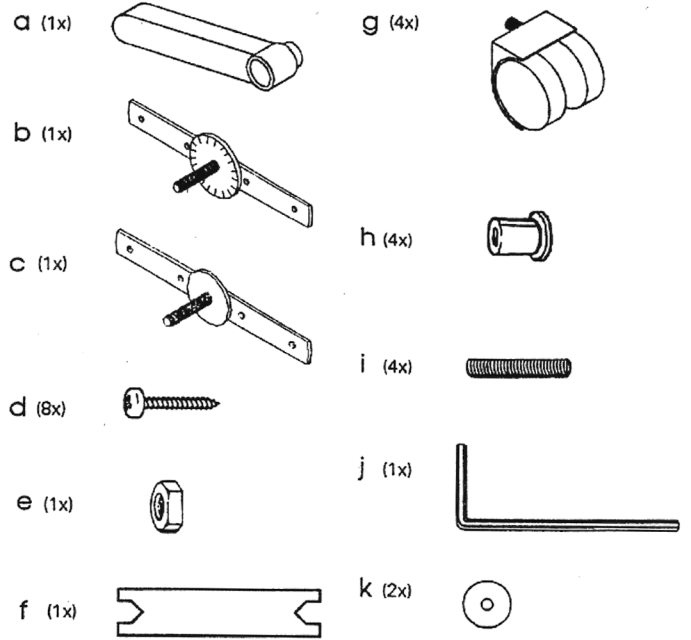
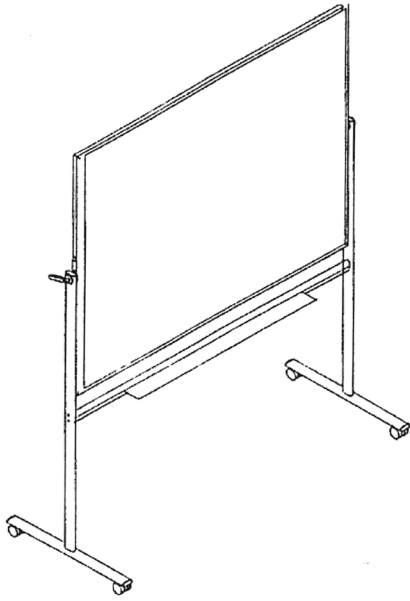


**VERWENDUNGSHINWEISE • NOTICE D'UTILISATION
MONTERINGSANVISNING • USER INSTRUCTIONS**



(S) Monteringen går lättare om två personer hjälps åt.
 (GB) The assembly is made easier with two people.
 (D) Das Montieren geht mit zwei Personen viel einfacher.
 (F) Le montage se fait plus facilement à deux.
 (NL) De montage wordt vergemakkelijkt als je met z'n tweeën bent.
 (I) E' molto più semplice eseguire il montaggio in due persone.

