




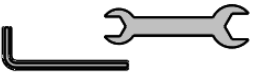
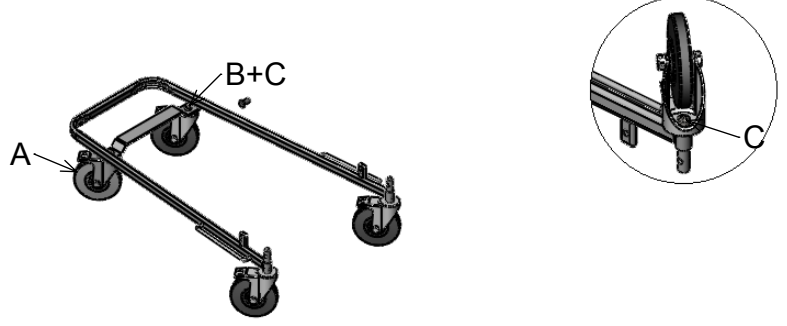


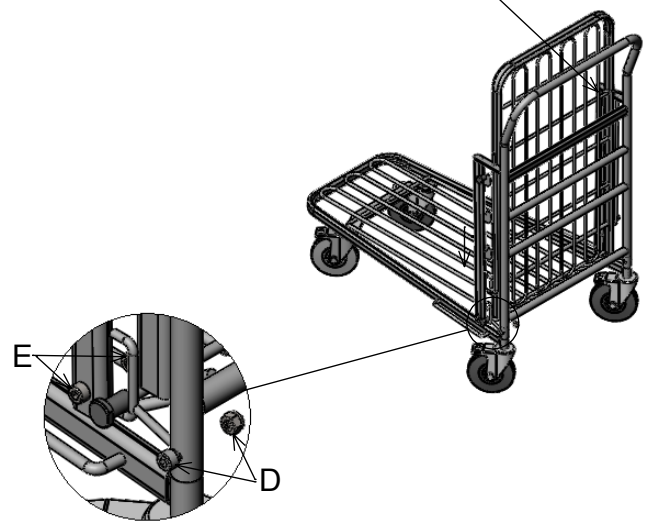
A		Wheel 125 (without break) x 4pcs
B		Locknut M10 2pcs
C		Hex socket bolt M10x25x4pcs
D		Hex bolt M8x30, locknut M8 x 2set
E		Hex bolt M8x25, locknut M8 x 2set
G		Allen key 6mm Spaner 13&17mm 2pcs

ASSEMBLY INSTRUCTION

Step 1: Assemble the wheels on the bottom frame.



Step 2: Assemble the back leg.
* Do not cut the **rope** before assemble the back leg to bottom frame









Step 3:
*Cut off the rope and pull the top shelf up in top level, then assemble the bottom shelf.



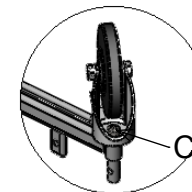
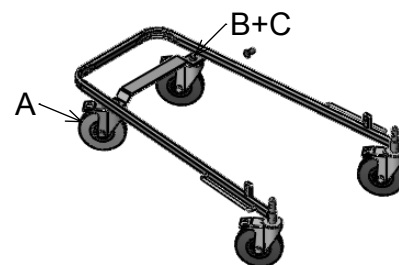
Finished.



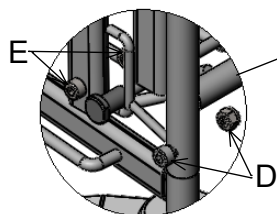
Montageanleitung für (KM 4202- E3)

A		Räder 125mm, 4 Stück Ungebremsst
B		Sicherheits- Muttern M10, 2 Stück
C		Senkkopfschraube M10, 4 Stück
D		Imbusgewindeschraube M8x30, Muttern M8, 2 Paar
E		Imbusgewindeschraube M8x25, Muttern M8, 2 Paar
G		Imbusschlüssel 6 mm Schraubenschlüssel 13+ 17 mm

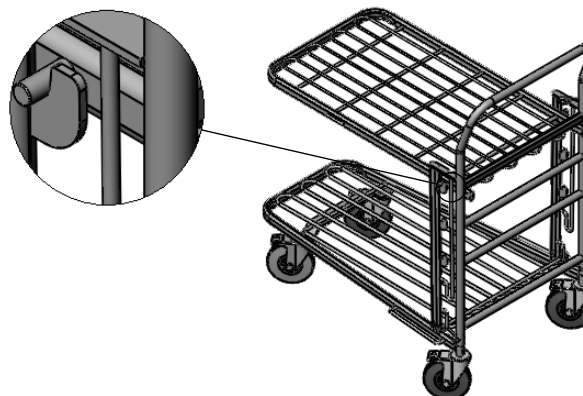
Schritt 1: Montieren Sie die Räder am Untergestell.



Schritt 2: Montieren Sie das Rückenteil
am Untergestell.



Schritt 3: Montieren Sie den oberen und den
unteren Boden.



Fertig.

